

Teilbare Kabelverschraubung

Typ KDL/M

 Deutsch

Die teilbare Kabelverschraubung KDL/M wird aus Polyamid 6 gefertigt und in Verbindung mit unseren Tüllen KDT/Z (Kabel-Ø 3-16mm) und KDT/ZN (Kabel-Ø 15-31mm) eingesetzt. Die KDL/M ermöglicht das Einführen, Abdichten und Zugentlasten von vorkonfektionierten Kabel und Schläuchen in zum Beispiel Schaltschränken und Klemmenkästen. Kabel mit einem Durchmesserbereich von 3 mm bis 31 mm, sowie ASI-Leitungen werden durch das KDL/M-System abgedeckt. Mit Hilfe von Doppelleitungstüllen können zwei Kabel durch eine Verschraubung geführt werden.

Die besonderen Vorteile der teilbaren Verschraubung KDL/M sind:

- Einfache Handhabung
- Sehr gute Dichtigkeit IP54 durch integrierte Dichtung
- Kein Einschnüren von empfindlichen Leitungen oder Pneumatikschläuchen
- Zusätzliche Zugentlastung über Kabelbinder
- Teilbare Gegenmutter im Lieferumfang enthalten

Divisible cable fitting

type KDL/M

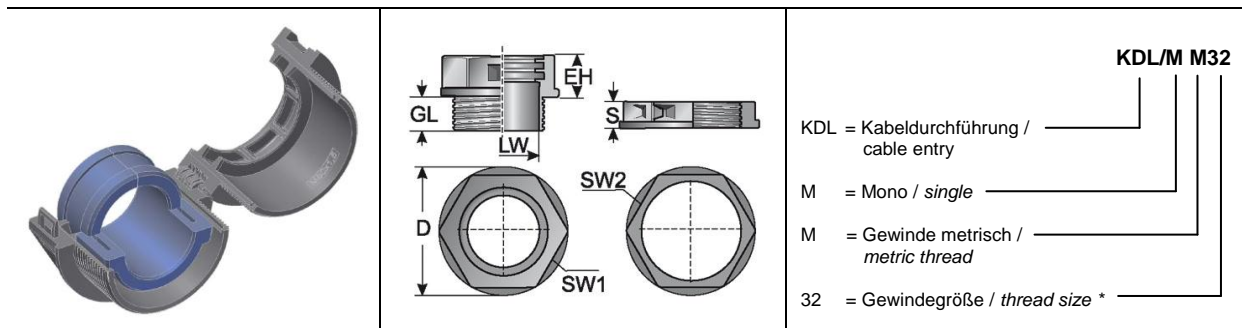
  English

The divisible cable fitting type KDL/M is produced of polyamide 6. It is used in combination with our grommets KDT/Z (cable-Ø 3-16mm) and KDT/ZN (cable-Ø 15-31mm).

Cables with plugs as well as cable protection conduits which are assembled in cabinets can be sealed afterwards. The grommets have an integrated strain relief which is used in combination with cable ties. The grommets can be used for cable diameter 3-31 mm as well as ASI-cables. With double cable grommets it is possible to assemble two cables in one KDL/M.

Below the special advantages of the divisible cable entry system KDL/M:

- Very easy handling
- Very good protection class IP 54 due to integrated sealing
- No damaging of sensitive cords or pneumatic hoses
- Additional strain relief with cable ties is possible
- Divisible lock nut included at delivery



* Gewindesteigung = 1,5 / thread pitch = 1,5

Teilbare Kabelverschraubung & Gegenmutter / divisible cable fitting & lock nut

Bezeichnung	Artikelnummer	Abmaße in mm						Tülle	Gewicht	VPE
description	part number	dimension in mm						grommet	weight	packing unit
	schwarz	GL	EH	D	S	SW1	SW2	LW	g/Stk	Stück
	black	GL	EH	D	S	SW1	SW2	LW	g/pc	pieces
KDL/M M32	87176010	15	20	40	10	36	36	klein / small	21	5
KDL/M M50	87176040	20	20	62	12	55	55	groß / big	48	5

Murrplastik Systemtechnik GmbH - Fabrikstraße 10 - 71570 Oppenweiler - Germany -

Tel. +49 (0)7191 482-0 - www.murrplastik.de - info@murrplastik.de

Zuständig/ Responsible: PM- KDH

- Änderungen vorbehalten -

- Subject to alterations -



0801DR

Stand/Status: August 2012



MP8912873038

Seite/Page 1 von/of 4

Teilbare Kabelverschraubung

Typ KDL/M

Divisible cable fitting

type KDL/M

Passende Durchführungstüllen „klein“ / suitable grommets “small”

Bezeichnung	Artikelnummer	Klemmbereich	Tüllenvariante	Gewicht	VPE
	schwarz	in mm		in g/St.	Stück
<i>description</i>	<i>part number</i>	<i>clamping range</i>	<i>type of grommet</i>	<i>weight</i>	<i>packing unit</i>
	black	in mm		in g/pc.	pieces
KDT/Z 03	87171212	3-4	klein / small	6	10
KDT/Z 04	87171214	4-5	klein / small	5	10
KDT/Z 05	87171216	5-6	klein / small	5	10
KDT/Z 06	87171218	6-7	klein / small	5	10
KDT/Z 07	87171220	7-8	klein / small	5	10
KDT/Z 08	87171222	8-9	klein / small	5	10
KDT/Z 09	87171224	9-10	klein / small	4	10
KDT/Z 10	87171226	10-11	klein / small	6	10
KDT/Z 11	87171228	11-12	klein / small	5	10
KDT/Z 12	87171230	12-13	klein / small	5	10
KDT/Z 13	87171232	13-14	klein / small	4	10
KDT/Z 14	87171234	14-15	klein / small	4	10
KDT/Z 15	87171236	15-16	klein / small	3	10
KDT/Z 2x4 *	87175214	2x 3,5-4	klein / small	5	10
KDT/Z 2x6 *	87175218	2x 5,5-6	klein / small	5	10
BTK 17	87171210	Blindtülle dummy grommet	klein / small	8	10
KDT / ASI	87171238	ASI – Leitung ASI - cable	klein / small	4	10
SDT/Z 07	87172210	Murrflex M10/P7	klein / small	5	10
SDT/Z 09	87172212	Murrflex M12/P9	klein / small	4	10
SDT/Z 11	87172214	Murrflex M16/P11	klein / small	3	10

* verminderte Dichtigkeitsklasse IP 40 / reduced protection class IP 40

Murrplastik Systemtechnik GmbH - Fabrikstraße 10 - 71570 Oppenweiler - Germany -

Tel. +49 (0)7191 482-0 - www.murrplastik.de - info@murrplastik.de

Zuständig/ Responsible: PM- KDH

- Änderungen vorbehalten -

- Subject to alterations -



0801DR

Stand/Status: August 2012



MP8912873038

Seite/Page 2 von/of 4

Teilbare Kabelverschraubung

Typ KDL/M

Divisible cable fitting

type KDL/M

Passende Durchführungstüllen „groß“ / suitable grommets “big”

Bezeichnung	Artikelnummer	Klemmbereich	Tüllenvariante	Gewicht	VPE
	schwarz	in mm		in g/St.	Stück
<i>description</i>	<i>part number</i>	<i>clamping range</i>	<i>type of grommet</i>	<i>weight</i>	<i>packing unit</i>
	black	in mm		in g/pc.	pieces
KDT/ZN 15	87172811	15-16	groß / big	17	10
KDT/ZN 16	87172812	16-17	groß / big	16	10
KDT/ZN 17	87172814	17-18	groß / big	16	10
KDT/ZN 18	87172816	18-19	groß / big	15	10
KDT/ZN 19	87172818	19-20	groß / big	15	10
KDT/ZN 20	87172820	20-21	groß / big	14	10
KDT/ZN 21	87172822	21-22	groß / big	13	10
KDT/ZN 22	87172824	22-23	groß / big	12	10
KDT/ZN 23	87172826	23-24	groß / big	12	10
KDT/ZN 24	87172828	24-25	groß / big	12	10
KDT/ZN 25	87172830	25-26	groß / big	11	10
KDT/ZN 26	87172832	26-27	groß / big	10	10
KDT/ZN 27	87172834	27-28	groß / big	9	10
KDT/ZN 28	87172836	28-29	groß / big	8	10
KDT/ZN 29	87172838	29-30	groß / big	7	10
KDT/ZN 30	87172840	30-31	groß / big	6	10
BTG/N 32	87172810	Blindtülle / dummy grommet	groß / big	12	10
ATG/M	87172808	Adaptertülle / adapter grommet	groß / big	15	10

Teilbare Kabelverschraubung

Typ KDL/M

Divisible cable fitting

type KDL/M

Eigenschaften		Einheit	Wert	Prüfmethode
	<i>characteristics</i>	<i>unit</i>	<i>value</i>	<i>test method</i>
Thermische Eigenschaften <ul style="list-style-type: none"> • Temperaturbereich • kurzzeitig 	thermal characteristics <ul style="list-style-type: none"> • <i>temperature range</i> • <i>short-term</i> 	°C °C	-40...+80 +100	ISO 75
Brandeigenschaften <ul style="list-style-type: none"> • Halogen-, phosphor- und cadmiumfrei • Flammklasse Verschraubung • Flammklasse Tülle 	flame characteristics <ul style="list-style-type: none"> • <i>free of halogen, phosphor and cadmium</i> • <i>flame class cable entry system</i> • <i>flame class grommet</i> 		Ja / Yes V0 HB	DIN 53474 UL94 UL94
System Eigenschaften <ul style="list-style-type: none"> • Dichtheit 	thermal characteristics <ul style="list-style-type: none"> • <i>protection class</i> 	IP	54	EN 60529
Chemische Beständigkeit Beständigkeit gegen schwache Säuren und Laugen, Kraftstoffe, Alkohole, mineralische Schmierstoffe	chemical resistance <i>resistance to light acids, light bases, gasoline, alcohols, mineral lubricants</i>			

Die vorliegenden Daten sind mit größter Sorgfalt nach heutigem Kenntnisstand ermittelt und geprüft, sind jedoch ohne Verbindlichkeit. Technische Änderungen hinsichtlich der Daten behalten wir uns vor. Der Kunde wird damit nicht von der Eingangskontrolle entbunden. Die Eignung des Murrplastik-Produkts auf eine spezifische Anwendung muss vom Benutzer selbst überprüft werden. Bei unsachgemäßer Anwendung oder der Kombination mit Fremdprodukten eines Murrplastik-Produktes erlischt jegliche Haftung.

The present values correspond to our actual knowledge and include no liability. Technological changes without notice. This document does not release the customer from carrying out a vendor inspection control. Users of Murrplastik products should make their own evaluation to determine the suitability of each such product for the specific application. If Murrplastik products improper used or are used in conjunction with non Murrplastik products, all product liability will be rejected.

Murrplastik Systemtechnik GmbH - Fabrikstraße 10 - 71570 Oppenweiler - Germany -
 Tel. +49 (0)7191 482-0 - www.murrplastik.de - info@murrplastik.de

Zuständig/ Responsible: PM- KDH
 - Änderungen vorbehalten -
 - Subject to alterations -



0801DR

Stand/Status: August 2012



MP8912873038

Seite/Page 4 von/of 4